

Engfugen-System[®] MAG "NG"



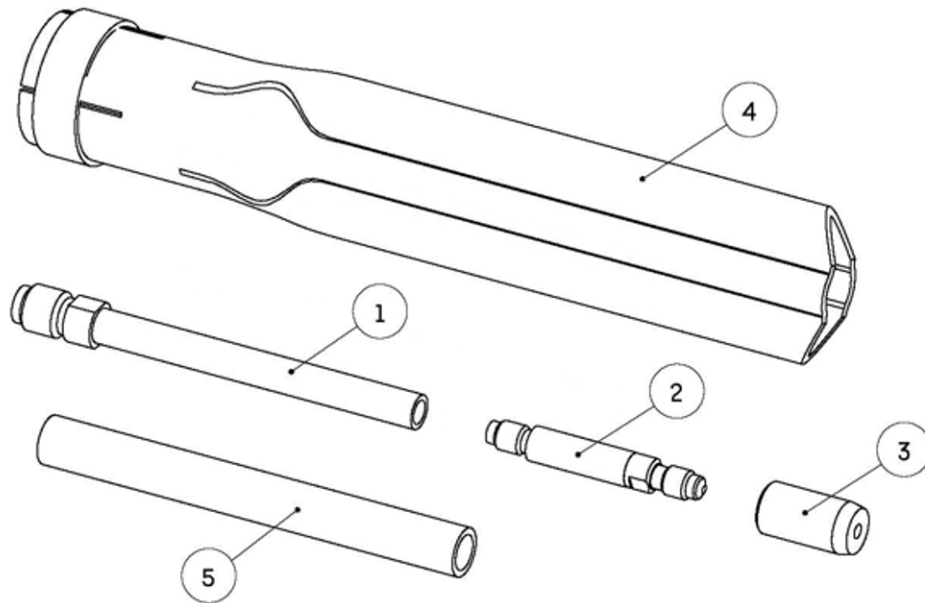
Das **Engfugen-System[®] „NG“** ist standardmäßig für die Brenner SB400W/500W und baugleich geeignet. Es ist für Fugentiefen von 60mm bis 150mm konzipiert. Sonderlängen sowie Systeme für andere Brennertypen sind jederzeit möglich. Die keramische Schutzkappe ist stromisolierend, extrem hitze- und thermoschockbeständig und besitzt hervorragende Spritzer abweisende Eigenschaften. Durch das sehr schlanke Design der Gasdüse ergibt sich eine sehr gute Werkstückzugänglichkeit. Zudem ist die Gasdüse mit einer spritzerabweisenden Beschichtung versehen.

- *Verbesserte Sicht auf die Schweißnaht*
- *Besseres Erfassen der Wurzel. Es kann mit Öffnungswinkeln weit unter 60° gearbeitet werden*
- *Geringere Öffnungswinkel beinhalten erheblich geringeren Verbrauch an Zusatzwerkstoffen und natürlich auch Arbeitszeit*
- *Wesentlich reduzierte Spritzeranhaftung durch Beschichtung und thermoschock-beständige Keramik, welche die Stromdüse schützt*
- *Kurzschlüsse an engen Bauteilen gehören der Vergangenheit an*
- *Teure und giftige Trennsprays und – pasten entfallen*



Draht-Durchmesser mm	Drahtfördergeschwindigkeit m/min	Spannung V	Schweißstrom A
1.2 8.0...8.5		26.0...27.0	260...280
1.0 10.5...11.0		25.0...26.0	220...230
1.0 (gasgekühlter Brenner)	6.0	19	160

Engfugen-System[®] MAG "NG"



	MZ-NG.61060012	Engfugen System "NG" MAG kpl. 60 mm
	MZ-NG.61090012	Engfugen System "NG" MAG kpl. 90 mm
	MZ-NG.61120012	Engfugen System "NG" MAG kpl. 120 mm
	MZ-NG.61150012	Engfugen System "NG" MAG kpl. 150 mm
2	MZ-NG.610010	Stromdüse ø 1.0 mm
2	MZ-NG.610012	Stromdüse ø 1.2 mm
2	MZ-NG.610016	Stromdüse ø 1.6 mm
3	MZ-NG.600801	Schutzkappe "NG" MAG
4	MZ-NG.600605	Engfugen-Gasdüse "NG" 60 mm
1	MZ-NG.610608	Stromkontaktröhr 60 mm
4	MZ-NG.600905	Engfugen-Gasdüse "NG" 90 mm
1	MZ-NG.610908	Stromkontaktröhr 90 mm
4	MZ-NG.601205	Engfugen-Gasdüse „NG“ 120 mm
1	MZ-NG.611208	Stromkontaktröhr 120 mm
4	MZ-NG.601505	Engfugen-Gasdüse „NG“ 150 mm
1	MZ-NG.611508	Stromkontaktröhr 150 mm
5	MZ-NG.610060	Schutzröhr, "NG" MAG 60
5	MZ-NG.610090	Schutzröhr, "NG" MAG 90
5	MZ-NG.610120	Schutzröhr, "NG" MAG 120
5	MZ-NG.610150	Schutzröhr, "NG" MAG 150

Engfugen-Systeme „NG“ gibt es in verschiedenen Ausführungen und für nahezu alle Anwendungsbereiche. Standardmäßig für den SB 400W/500W für Fugentiefen von 60 mm – 150 mm, Sonderlängen sind möglich.

Position 1 und 2 sind unbeschichtet, bei der Montage des kompletten Systems muss zur Isolierung das Schutzrohr (Position 5) aufgesteckt werden.